



ООО «Энергосберегающая компания «ТЭМ»

УСТАНОВОЧНЫЙ КОМПЛЕКТ ТЭСМАРТ-УК

ПАСПОРТ

www.tem-pribor.com

111020, Москва, ул. Сторожевая, д. 4, строение 3

Тел: (495) 234-30-85 (86,87), (495) 730-57-12

249100, Калужская область, г.Таруса, Серпуховское шоссе, д.24

Тел: (484) 352-62-47

2014-12-03

2017-05-24

1. НАЗНАЧЕНИЕ

Установочный комплект ТЭСМАРТ-УК предназначен для монтажа в трубопровод электромагнитных расходомеров и первичных преобразователей расхода и соответствует требованиям ГОСТ 12816, ГОСТ 1738.

2. ТЕХНИЧЕСКИЕ ХАРАКТЕРИСТИКИ

2.1 Максимальное рабочее давление - 2,5 МПа.

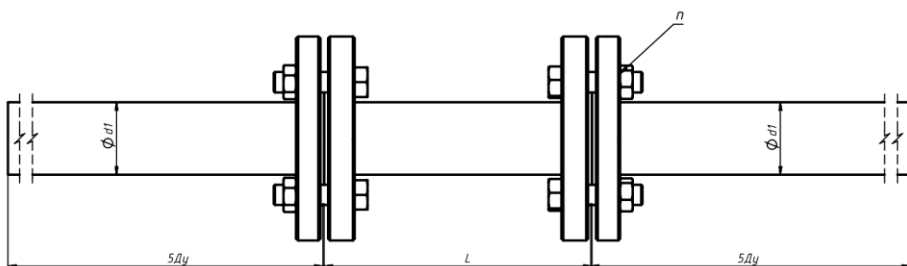
2.2 Длина подводящего прямолинейного отрезка - 5 Ду

2.3 Длина отводящего прямолинейного отрезка - 5 Ду

2.4 Размеры установочного комплекта с фланцевым габаритным имитатором приведены на рис.1

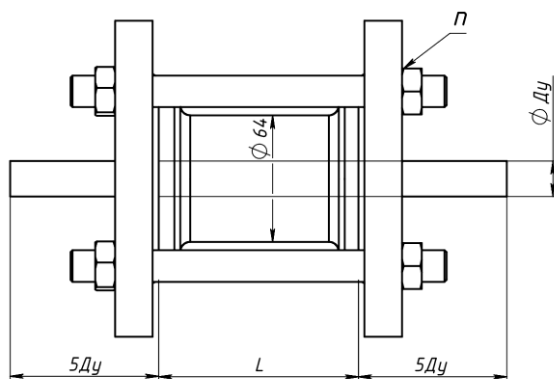
2.5 Размеры установочного комплекта с безфланцевым габаритным имитатором приведены на рис.2

2.6 Размеры установочного комплекта с резьбовым габаритным имитатором приведены на рис.3



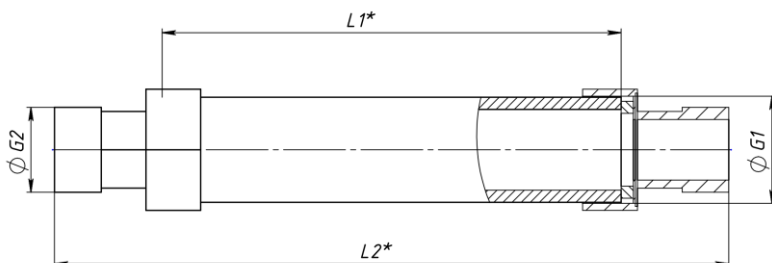
<i>Dу, мм</i>	<i>L, мм</i>	<i>5Dу, мм</i>	<i>d1, мм</i>	<i>n, кол-во отв. во фланцах</i>
25	155	125	32	4
32	210	160	38	4
40	210	200	45	4
50	210	250	57	4
65	241	325	76	8
80	241	400	89	8
100	239	500	108	8
150	309	750	159	8

Рис.1



<i>Dу, мм</i>	<i>L, мм</i>	<i>5Dу, мм</i>	<i>п, кол-во отв. во фланцах</i>
15	101	75	4
25	101	125	4
32	101	160	4
50	101	250	4

Рис.2



Наименование	Ду	L1, мм	L2, мм	G1	G2	Длина прямых участков*, мм
ПРПН/Р Ду15	15	113	166	3/4	1/2	80
ПРПН/Р Ду20	20	113	177	1	3/4	100

* По заказу установочный комплект ПРПН/Р может быть укомплектован прямыми участками длиной 5Ду.

Рис.3

3. КОМПЛЕКТ ПОСТАВКИ

- габаритный имитатор;
- прямые участки с фланцами;
- комплект болтов и гаек.

4. СВИДЕТЕЛЬСТВО О ПРИЕМКЕ

Установочный комплект ТЭСМАРТ-УК

заводской № _____ признан годным к эксплуатации.

Дата выпуска " ____ " _____ 201__ г.

М. П. _____
 (личные подписи или оттиски личных клейм лиц, ответственных за приемку)

5. СВЕДЕНИЯ О РЕКЛАМАЦИЯХ

В случае выявления заводского брака рекламации принимаются в течении 45 дней с даты продажи изделия при наличии акта дефектации и этикетки с отметкой даты продажи, обращаться по адресу предприятия-изготовителя:

**ООО «Энергосберегающая компания «ТЭМ»
ООО НПФ "ТЭМ-прибор"**

Российская Федерация

111020, г.Москва, ул.Сторожевая, д.4, стр.3

тел.: (495) 730-57-12, 980-25-16, 980-12-27,

234-30-85, 234-30-86, 234-30-87

249100, Калужская область, г.Таруса, Серпуховское шоссе, д.24

Тел: (484) 352-62-47

e-mail: ekotem@tem-pribor.com

web: <http://www.tem-pribor.com>



www.tem-pribor.com

111020, Москва, ул. Сторожевая, д. 4, строение 3

Тел: (495) 234-30-85 (86,87), (495) 730-57-12

249100, Калужская область, г.Таруса, Серпуховское шоссе, д.24

Тел: (484) 352-62-47